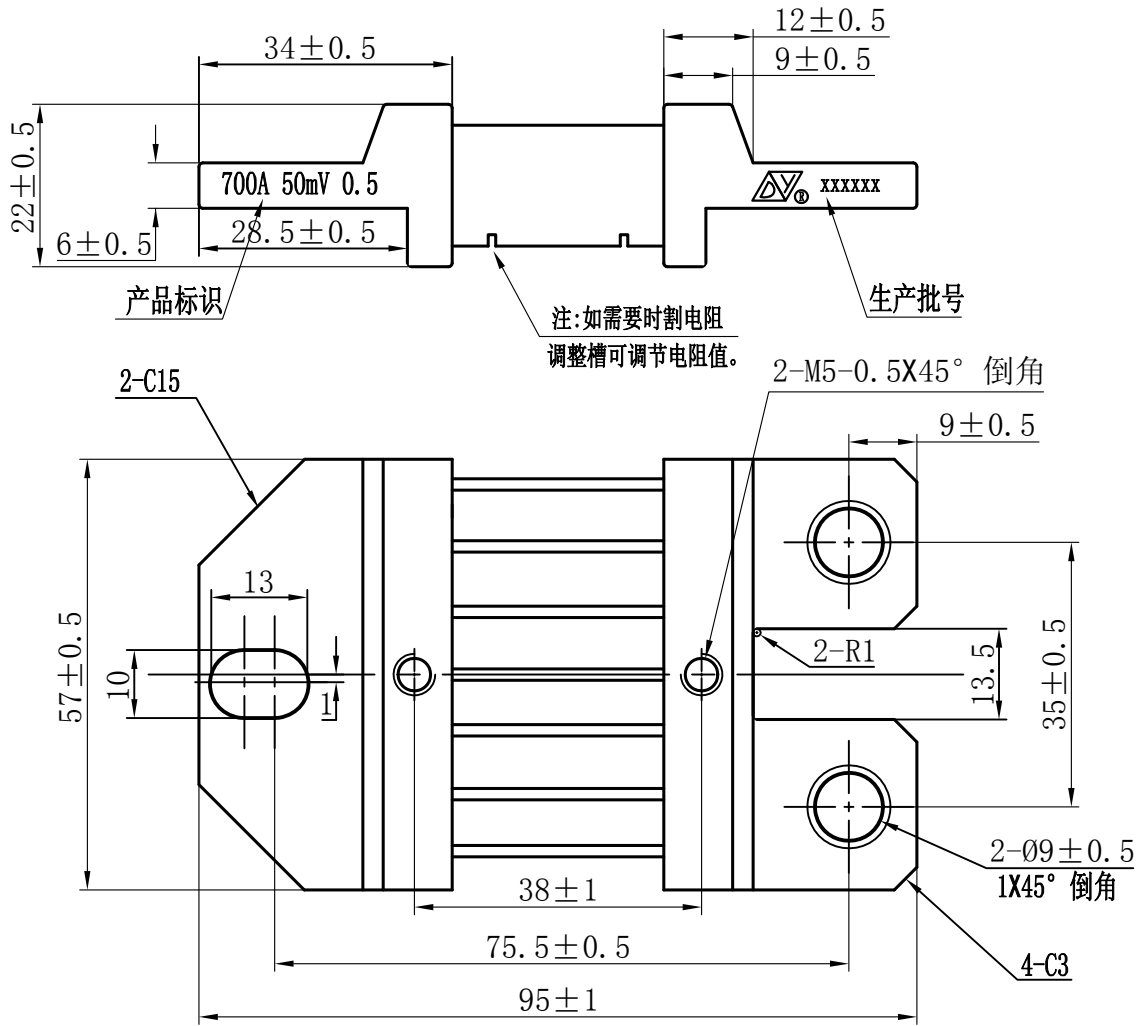


规格书

SH-T 700A 50mV 0.5 Ni-001



注：未注公差按GB/T1804-2000中的C级。

技术说明：

- 1、额定电流：700A；额定压降：50mV；准确度等级：±0.5%。
- 2、表面处理：Cu/EP Ni3-5, 电阻片表面涂复：黑色氨基烘干磁漆。
- 3、测量方法：电阻测试法或电流测试法。
- 4、分流器电阻片缺口为阻值调整缺口。
- 5、附：2粒M5X8带弹、平垫片铜信号螺丝。
- 6、分流器适用标准：
 - A：产品标准：
 - 国家标准：GB/T7676-1998 《直接作用模拟指示电测量仪表及其附件》。
 - B：安规标准：
 - IEC61010-1：2001 《测量、控制和实验室用的电气设备的安全要求》 第一部份：通用要求。
 - C：环境标准：
 - 电子行业标准：SJ/T11363-2006 《电子信息产品中有毒有害物质的限量要求》。

