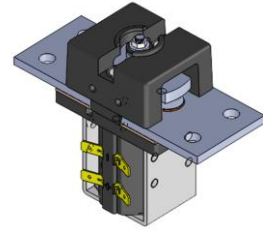


■ 主要特征

- 500A 触点切换能力
- 应用范围：电信通信设备、工程机械、电瓶车、电动叉车、汽车、火车、船舶、不间断电源等电控系统
- 产品认证：UL
- 产品符合 ROHS



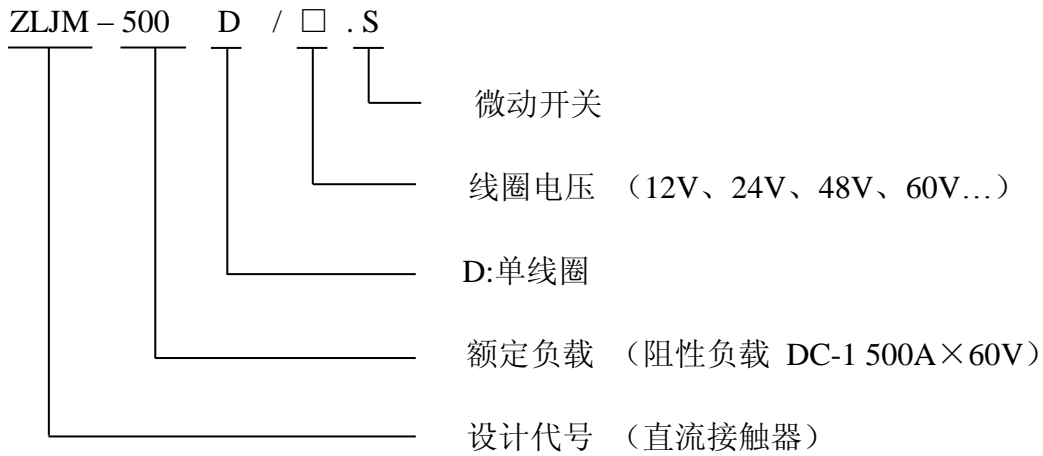
■ 性能参数

型号	ZLJM-500D/□
触点形式	1H (SPST-NO)
触点材料	银合金
触点负载 (阻性负载)	500A × 60V DC (DC-1)
接触压降	≤ 80mV @ 500A
绝缘电阻	Min. 100M Ω at 500VDC
介质耐压 (相互绝缘的导电部份)	1000VAC 50 HZ/60 HZ (1 minute) 漏电流小于 1mA
吸合时间	Max. 30mSec.
释放时间	Max. 30mSec.
使用环境温度	-25℃ ~ +60℃
存储温度	-40℃ ~ +65℃
相对湿度	20% ~ 90% RH
固定处的振动	(10 ~ 200)HZ、加速度 ≤ 3.5g
冲击	(60 ~ 100)次/分、加速度 ≤ 4g
机械寿命	100,000 次 (不带载)
电气寿命	6,000 次 (在额定功率下)
微动开关	5A / 24V DC; 2A / 48VDC
辅助触点最小负载	100mA / 5V
污染等级	III
工作制式	连续工作制

■ 线圈参数

型号	线圈电压 (V)	线圈工作电压 (V)	吸合电压 (V)	释放电压 (V)	保持电流 (A)	线圈功率 (W)
ZLJM-500D	12	0.85U _s ~ 1.1U _s	≤ 70%	≥ 10%	≤ 1.2	10 ~ 20
	24				≤ 0.6	
	30				≤ 0.5	
	36				≤ 0.4	
	48				≤ 0.3	
	60				≤ 0.25	
	72				≤ 0.2	
	80				≤ 0.15	
	96				≤ 0.15	
	120				≤ 0.15	

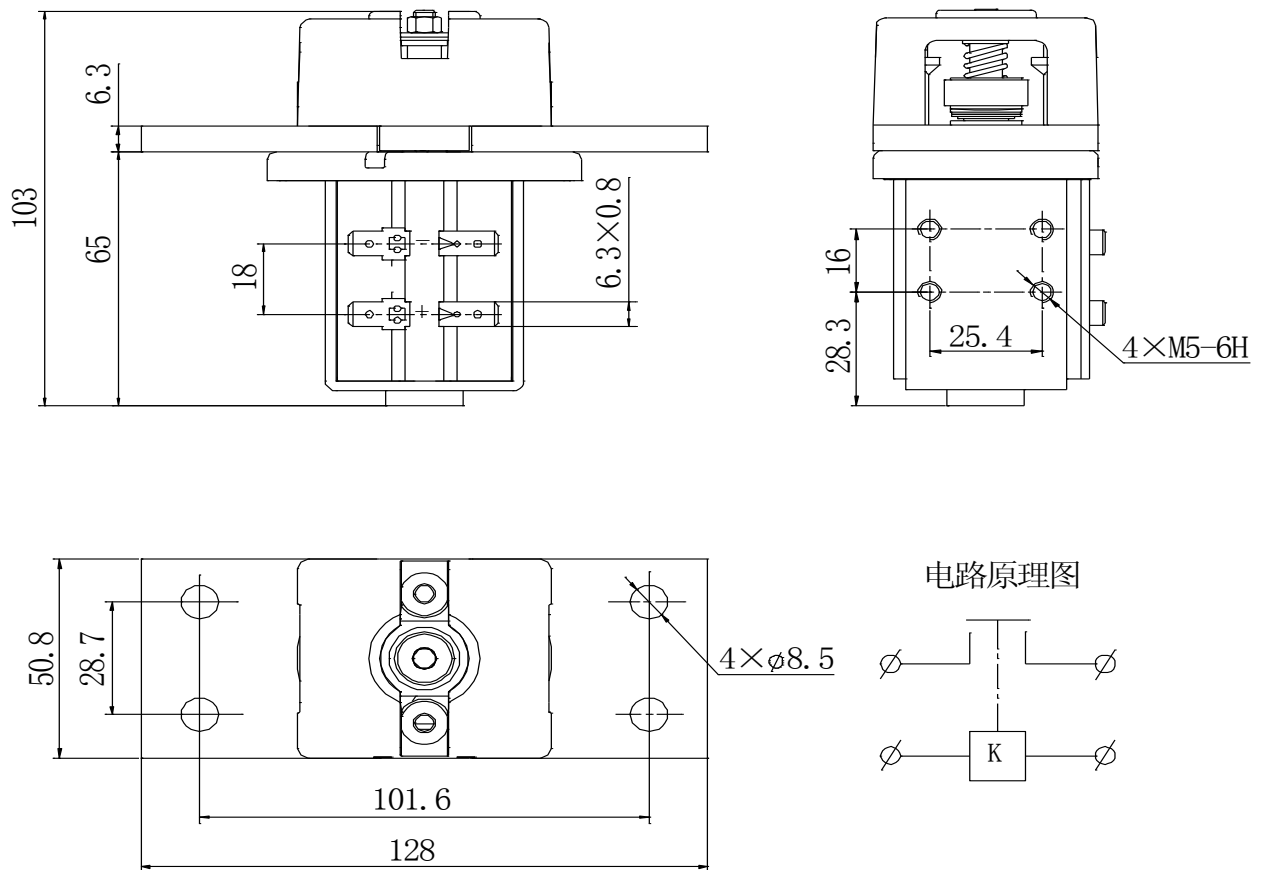
■ 产品型号释义



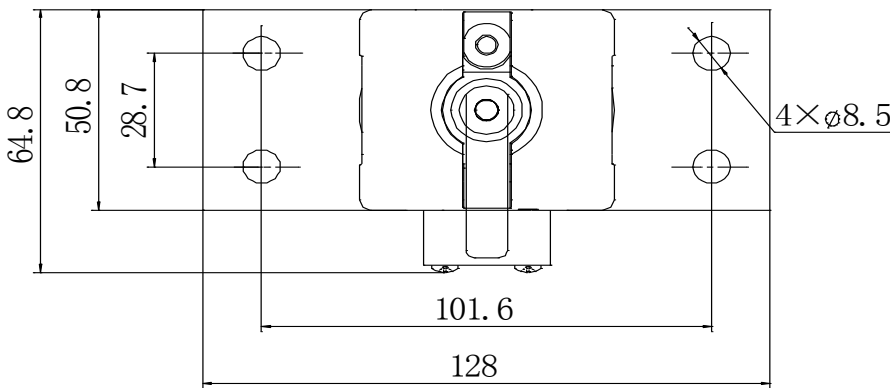
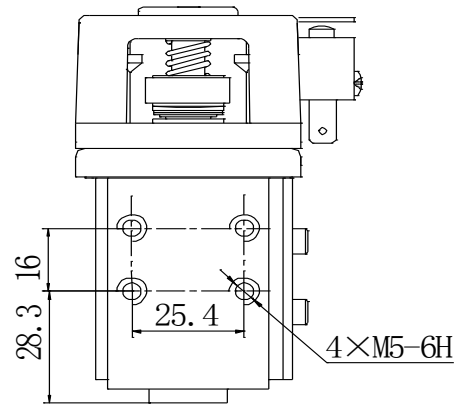
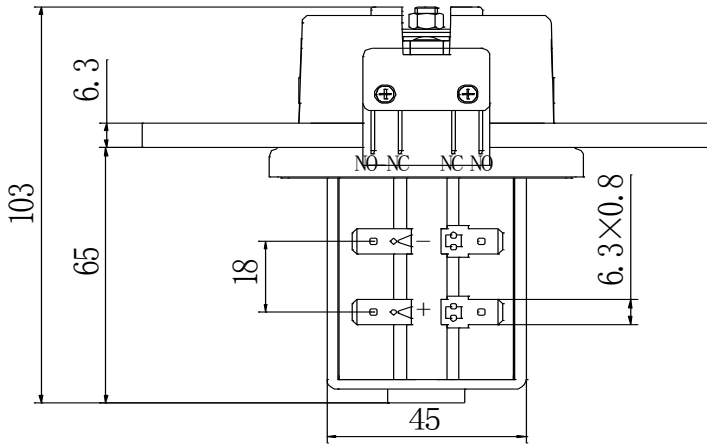
例：ZLJM-500D/48.S；表示：常开接触器，DC-1 负载下额定电流为 500A，线圈电压 DC48V ，带辅助回路微动开关。

■ 外形安装尺寸及电路原理图

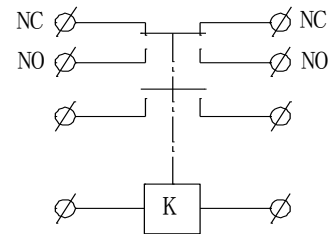
ZLJM-500D/□



ZLJM-500D/□.S



电路原理图



尺寸 (mm) Dimension (mm)	未注尺寸公差 (mm) Tolerance grade not noted (mm)
0~30	±0.3
30~60	±0.5
60~100	±1
大于 100	±2

注：1. 主回路接线铜排电镀银；
2. 微动开关接线片默认电镀银。

■ 注意事项

1. 产品线圈的驱动电路功率必须大于等于产品线圈功率，否则会降低产品的切断能力。
2. 对线圈连续施加的电压不能超过最大容许电压。否则，线圈异常发热会缩短绝缘图层的寿命。
3. 本接触器非防水结构，请勿在水、溶剂、和油可能接触到外壳或端子的环境中使用。否则可能因外壳老化或端子腐蚀、污浊而引起异常发热。