

★主要特征

- ▶ 100A 触点切换能力，小巧的体积；
- ▶ 具有一组桥式常开触点，触点回路无极性；
- ▶ 应用范围：电信通信设备、储能系统，工程机械、电瓶车、电动汽车、充电桩、不间断电源等电控系统；
- ▶ 安全认证：CCC、CE
- ▶ 产品符合 ROHS



★性能参数

型号		DHV100	
触点参数	触点形式	1H (SPST-NO)	
	额定负载电流(阻性负载)	100A (DC-1)	
	最大切断电流	1000A (320VDC) 1次	
	切换电压	12V~1000VDC	
	接触压降	≤80mV@100A	
电气性能	绝缘电阻	≥50MΩ (500VDC)	
	介质耐压	断开触点间	2200VAC 1min, 漏电流<10mA
	标准吸合时间	≤30ms	
	触点弹跳时间	≤5ms	
	释放时间	≤10ms	
冲击	正弦半波脉冲：11ms、峰值、吸合		≥20g
振动	正弦波、10Hz~500Hz		≥5g
寿命	电气寿命(b)	100A 450VDC	6000次以上
		其他	详见阻性负载电寿命曲线图
	机械寿命	≥30万次	
使用条件	使用环境、运输、存储环境		温度-40℃~+85℃
			湿度 5%~85%RH (无结冰、凝露)
产品安装方式			任意
重量			200g

★线圈参数

型号	线圈电压 (V)	线圈工作电压 (V)	吸合电压 (V)	释放电压 (V)	保持电流 (A)	线圈功率 (W)
DHV100	12	0.85Us~1.2Us	≤9	≥0.6	≤0.6	5~7
	24		≤18	≥1.2	≤0.3	
	48		≤36	≥2.4	≤0.16	

★ 产品型号释义

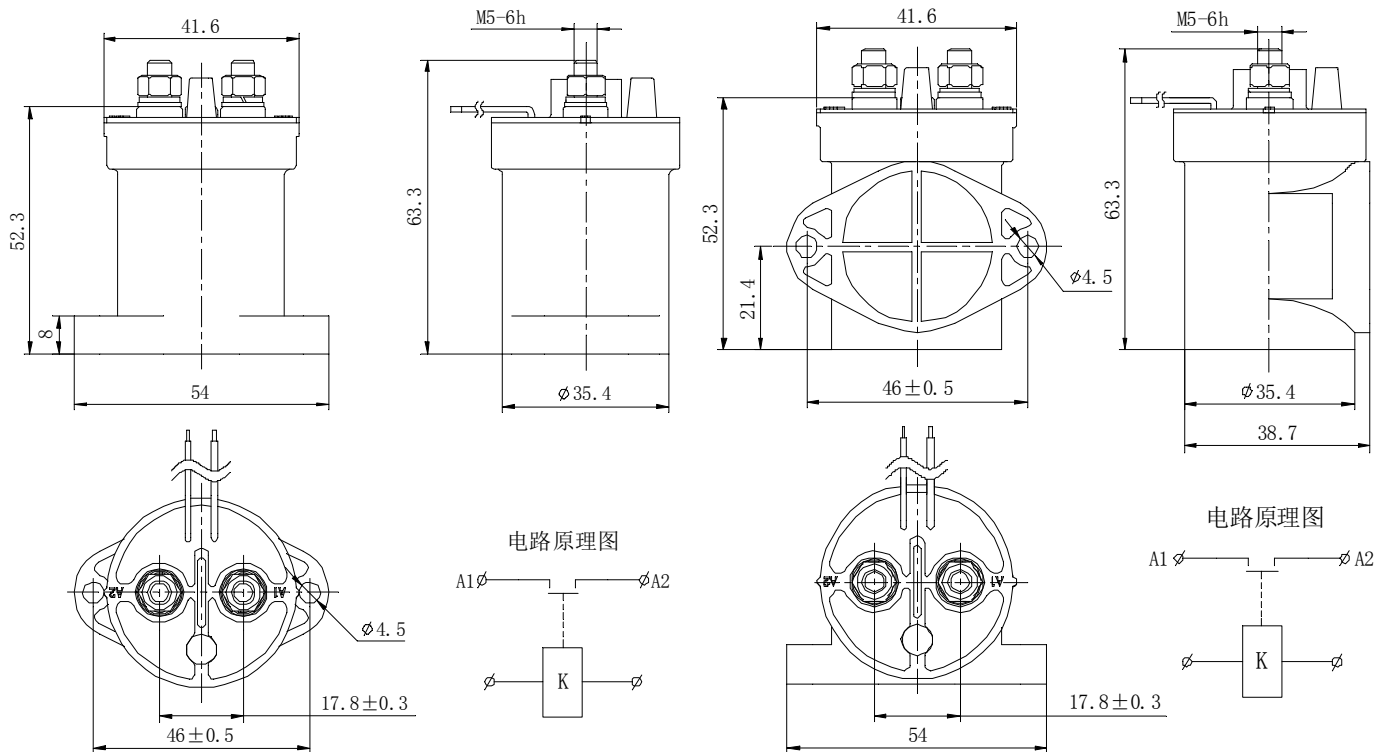
DHV	100	A	12	A	N	A	□	
								客户代码
								安装方式 (A: 平置安装; H: 横向安装)
								引出线线头 (N: 无; M: 连接器)
								线圈引出线长 (A: 390mm; B: 150mm)
								线圈电压 (12V; 24V; 48V 等)
								触头形式 A: 主触头常开(螺柱型) C: 主触头常开(螺钉型)
								额定电流等级 (100: 100A)
								设计代号

例: DHV100A12ANA; 表示: 密封型高压接触器, DC-1 负载下额定电流为 100A, 主触头常开(螺柱型), 线圈电压 DC12V, 线圈引出线长 390mm, 平置安装。

★ 外形安装尺寸及电路原理图

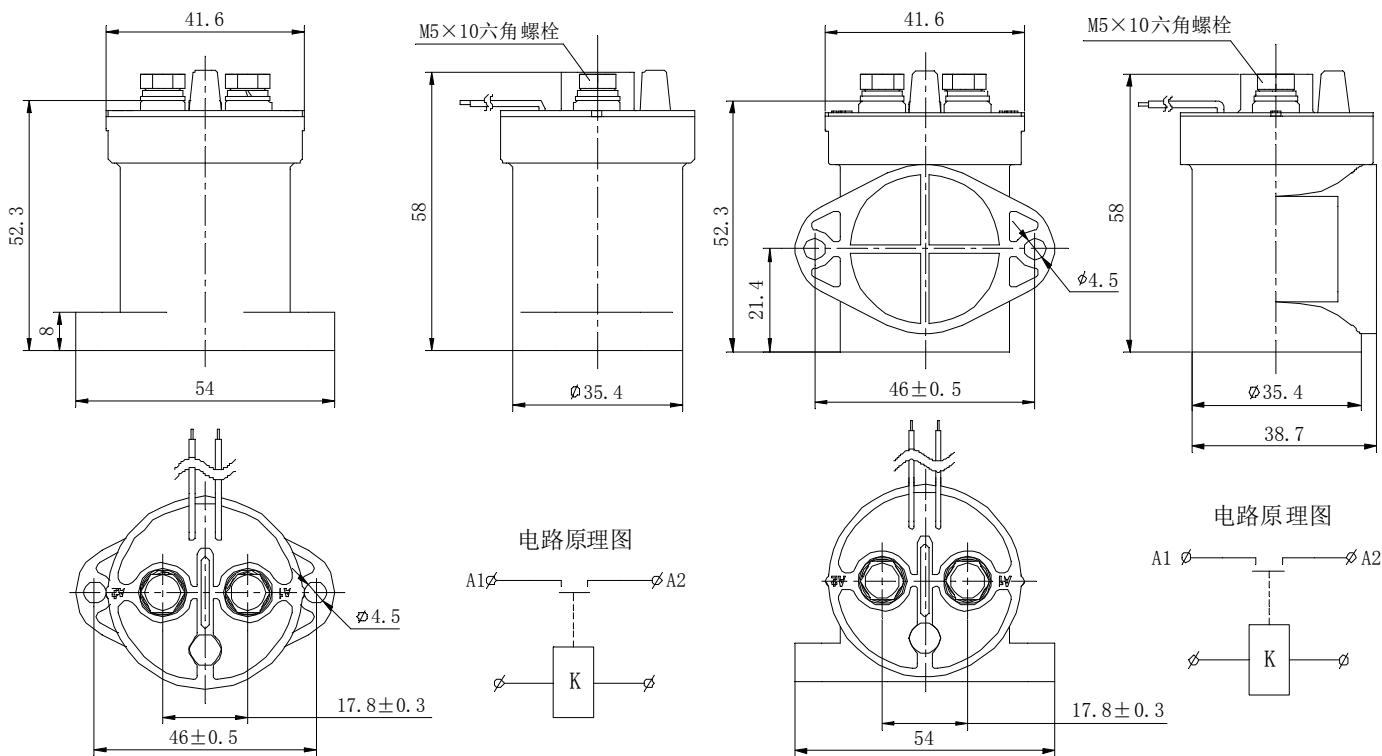
1、DHV100A□□NA

2、DHV100A□□NH



3、DHV100C□□NA

4、DHV100C□□NH



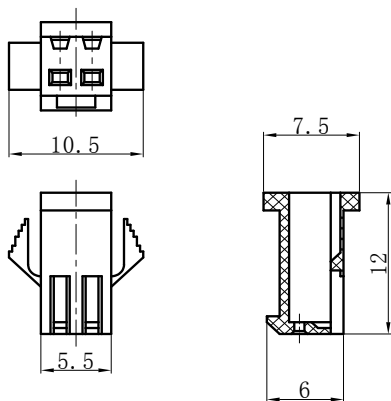
尺寸 (mm) Dimension (mm)	未注尺寸公差 (mm) Tolerance grade not noted (mm)
0~30	±0.3
30~60	±0.5
60~100	±1
大于 100	±2

★ DHV100 系列产品带插头产品型号：DHV100□□□M□□。

默认插座型号：SM-2Y-HW

端子型号:SMY -HW

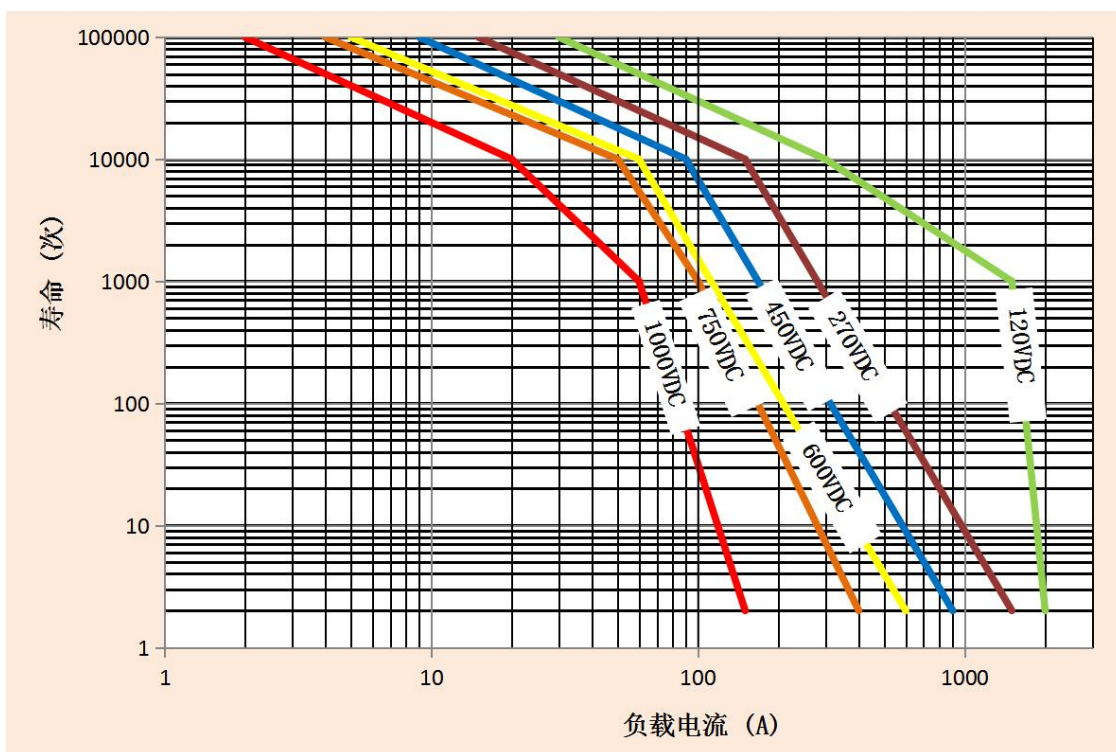
插座尺寸图：



适配插头型号：SM-2A-HW

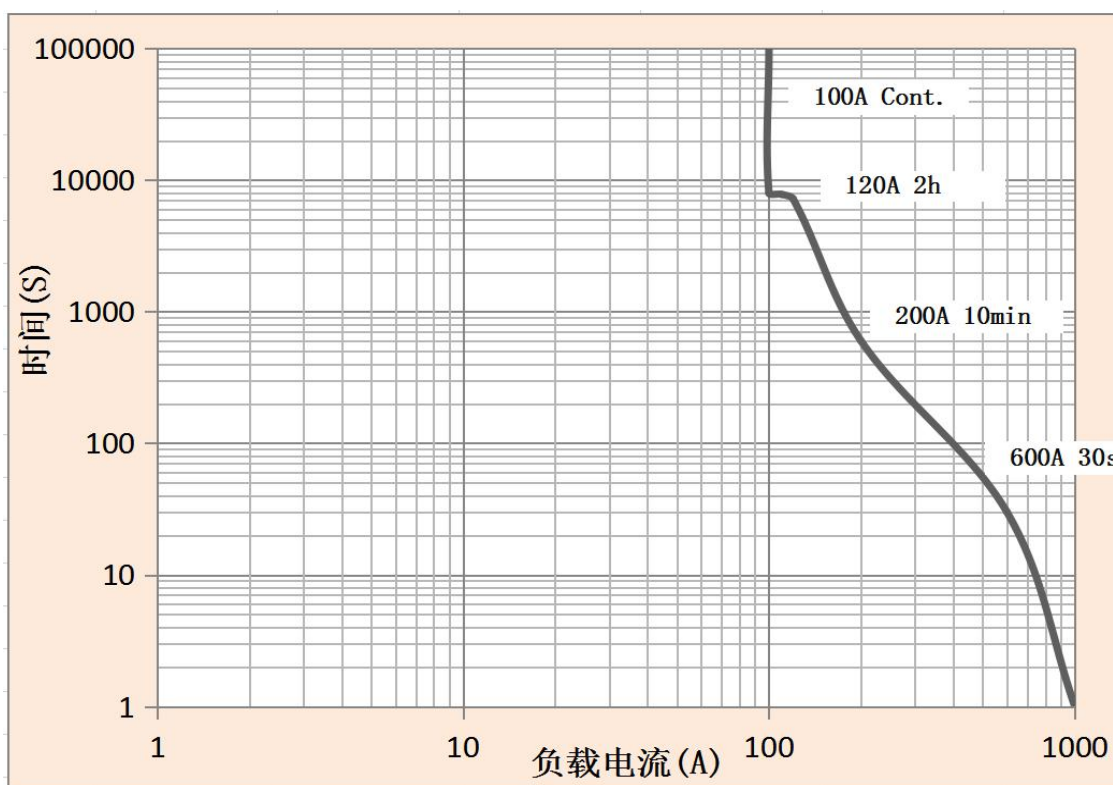
适配端子型号：SMA -HW

★ 阻性负载电寿命曲线图



- 1、产品额定电寿命次数基于阻性负载测试，其负载的最大电感不超过 300 μ H；
- 2、上图根据测试及推断数据的估算绘制，建议用户根据实际使用线路中进行测试确认。
- 3、当产品的介质耐压、绝缘电阻小于产品参数表中参数时，产品定义为寿命终结。

★ 耐受能力曲线



注：以上数据在环境温度为85℃，导线截面积 $\geq 35\text{mm}^2$ 条件下测得。数据仅作参考，请勿直接用于选择熔断器。

★ 注意事项

- 1、本接触器为直流高压开闭装置，在最终故障状态下，有可能出现不通断的情况，一旦发生不能切断，可能导致异常发热现象及烟雾，火灾等事故。因此，请避免规格以上的操作使用（包括但不限于线圈额定，负载额定以及电气寿命等）；应采用在紧急情况下可及时切断电流负载的电路；为确保安全，应定期更换部件。
- 2、触点额定值均为阻性负载时的数值。使用 $L/R \geq 1\text{ms}$ 的感性负载（L负载）的情况下，请与感性负载并行采取浪涌吸收措施。未采取措施的情况下，可能会造成电气寿命下降、发生切断不良。
- 3、为抑制接触器线圈的反向电动势，建议加装吸收浪涌的非线性电阻（推荐使用可变电阻），若使用二极管，会使接触器切断性能下降。
- 4、严禁将接触器长时间置于超过产品使用温度范围（ $-40^{\circ}\text{C} \sim +85^{\circ}\text{C}$ ）的环境中。
- 5、请避免在强磁界（变压器、磁铁的周围）和发热物体的附近安装。
- 6、为防止出现松动，接触器安装时请正确使用垫圈。接触器底座安装处请使用M4螺钉，螺钉锁紧扭矩请控制在 2.3 N.m Max ；负载端的M5安装螺母锁紧扭矩请控制在 $2.5\text{ N.m} \sim 3\text{ N.m}$ ；在扭矩超过范围的情况下，产品可能遭到破损。
- 7、请避免在引出端上粘附油脂等异物，请使用 35mm^2 以上规格的连接导线，否则有可能会造成引出端部分的异常发热。
- 8、要小心不要让杂物和油污沾到主引出端上，且外接线端子应与产品的主引出端可靠接触，否则有可能会造成引出端发热很厉害。同时与产品相连接的引线必须达到应有的导电能力，防止发生过热，影响寿命（连接主触头导线截面积 35mm^2 以上）。
- 9、对连接器端进行连接时，请使用指定配合的连接器。
- 10、在接触器坠落的情况下，原则上请不要再使用。